

## SPECIFICATIONS

VBV-620C/621C CAMERA	
PICK-UP DEVICE	MICRON CMOS
TV SYSTEM	PAL/NTSC
PICTURE ELEMENTS	640(H)x480(V)
IMAGE SIZE	1/4 inch
SYNCHRONIZATION	INTERNAL
HORIZONTAL RESOLUTION	420 TV LINES
REQUIRED ILLUMINATION	0 LUX MINIMUM/F1.2
POWER SUPPLY	12Vdc
POWER CONSUMPTION	1.5W(AT 12Vdc)
CURRENT CONSUMPTION	130mA
LENS ANGLE	106°(D) 81°(H) 59°(V)
OPERATION TEMPERATURE	-30°C to +70°C / -22°F to 158°F
STORAGE TEMPERATURE	-40°C to +85°C / -40°F to 185°F
WEIGHT	220g / 0.49lbs
DIMENSIONS (W x H x D)	64.5 x 59.3 x 54.9mm 2.5 x 2.36 x 2.17in

## TECHNISCHE DATEN

VBV-620C/621C KAMERA	
BILDSENSOR	MICRON CMOS
TV-NORM	PAL/NTSC
BILDELEMENTE	640(H)x480(V)
BILDGRÖSSE	1/4 Zoll
SYNCHRONISATION	INTERN
HORIZONTALE AUFLÖSUNG	420 BILDZEILEN
NOTWENDIGE HELLIGKEIT	MIN. 0 LUX/F1.2
VERSORGUNGSSPANNUNG	12 V DC
LEISTUNGS-AUFNAHME	1,5 W (BEI 12 Vdc)
STROMVERBRAUCH	130 mA
OBJEKTIVWINKEL	106° (T) 81° (H) 59° (V)
BETRIEBSTEMPERATUR	-30 BIS +70 °C / -22°F BIS 158°F
LAGERTEMPERATUR	-40 BIS +85 °C / -40°F BIS 185°F
GEWICHT	220g / 0,49lbs
ABMESSUNGEN (B x H x T)	64,5 x 59,3 x 54,9mm 2,5x2,36x2,17in

## ESPECIFICACIONES

CÁMARA VBV-620C/621C	
DISPOSITIVO DE CAPTACIÓN	MICRON CMOS
SISTEMA DE TV	PAL/NTSC
ELEMENTOS DE IMAGEN	640(H)x480(V)
TAMAÑO DE IMAGEN	1/4 pulgada
SINCRONIZACIONES	INTERNAS
RESOLUCIÓN HORIZONTAL	420 LÍNEAS DE TV
ILUMINACIÓN REQUERIDA	MÍNIMO 0 LUX/F1.2
SUMINISTRO DE ENERGÍA	12 V CC
CONSUMO DE ENERGÍA	1,5W (A 12 V CC)
CONSUMO DE CORRIENTE	130 mA
ÁNGULO DE LENTE	106° (T) 81° (H) 59° (V)
TEMPERATURA DE TRABAJO DE	-30°C A +70°C / -22°F A 158°F
TEMPERATURA DE	-40°C A +85°C / -40°F A 185°F
ALMACENAMIENTO	
PESO	220g / 0,49lbs
DIMENSIONES (An x Al x P)	64,5 x 59,3 x 54,9mm 2,5x2,36x2,17in

## CARACTÉRISTIQUES TECHNIQUES

VBV-620C/621C CAMERA	
CAPTEUR TRANSFERT	MICRON CMOS
SYSTÈME TV	PAL/NTSC
ÉLÉMENTS DE L'IMAGE	640(H)x480(V)
DIMENSION DE L'IMAGE	1/4 pouce
SYNCHRONISATION	INTERNE
DÉFINITION HORIZONTALE	420 LIGNES TV
ÉCLAIREMENT NÉCESSAIRE	0 LUX MINIMUM/F1.2
ALIMENTATION	12 V CC
PUISSANCE CONSOMMÉE	1,5 W (sous 12 V CC)
CONSOMMATION EN COURANT	130 mA
ANGLE D'OBJECTIF	106°(P) 81°(H) 59°(V)
TEMPÉRATURE DE	-30°C à +70°C / -22°F à 158°F
FONCTIONNEMENT	
TEMPÉRATURE DE STOCKAGE	-40°C à +85°C / -40°F à 185°F
POIDS	220g / 0,49lbs
DIMENSIONS (L x P x H)	64,5 x 59,3 x 54,9mm 2,5x2,36x2,17in

## SPECIFICHE TECNICHE

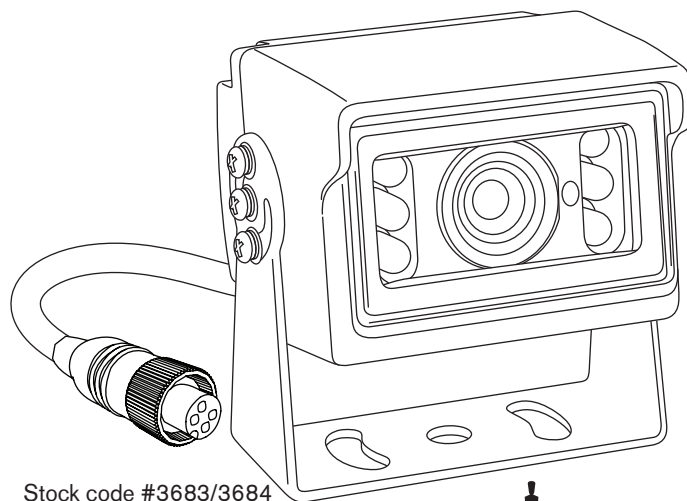
TELECAMERA VBV-620C/621C	
DISPOSITIVO DI CAPTAZIONE	MICRON CMOS
STANDARD TV	PAL/NTSC
ELEMENTI IMMAGINE	640(H)x480(V)
FORMATO IMMAGINE	1/4 pollice
SINCRONIZZAZIONI	INTERNE
RISOLUZIONE ORIZZONTALE	420 LINEE TV
ILLUMINAZIONE RICHIESTA	0 LUX MINIMI/F1.2
ALIMENTAZIONE	12V DC
CONSUMO DI CORRENTE	1,5W (a 12 Vdc)
CONSUMO DI CORRENTE	130mA
ANGOLO DI CAMPO	106° (T) 81° (H) 59° (V)
TEMPERATURA DI Da	-30°C a +70°C / -22°F a 158°F
FUNZIONAMENTO	
TEMPERATURA DI Da	-40°C a +85 °C / -40°F a 185°F
CONSERVAZIONE	
PESO	220g / 0,49lbs
DIMENSIONI (L x A x P)	64,5 x 59,3 x 54,9mm 2,5x2,36x2,17in

## SPECIFICATIES

VBV-620C/621C CAMERA	
OPNAME APPARAAT	MICRON CMOS
TV-SYSTEEM	PAL/NTSC
BEELDELEMENTEN	640(H)x480(V)
BEELDGROOTTE	1/4 inch
SYNCHRONISATIE	INTERN
HORIZONTALE RESOLUTIE	380 TV-LIJNEN
VEREISTE VERLICHTING	MINIMUM 0 LUX/F1.2
STROOMBRON	12Vdc
STROOMVERBRUIK	1.5W(AT 12Vdc)
HUIDIG VERBRUIK	130mA
LENSHOEK	106° (T) 81° (H) 59° (V)
WERKTEMPERATUUR	-30°C tot +70°C / -22°F tot 158°F
OPSLAGTEMPERATUUR	-40°C tot +85°C / -40°F tot 185°F
GEWICHT	220g / 0,49lbs
AFMETINGEN (B X H X D)	64,5 x 59,3 x 54,9mm 2,5x2,36x2,17in

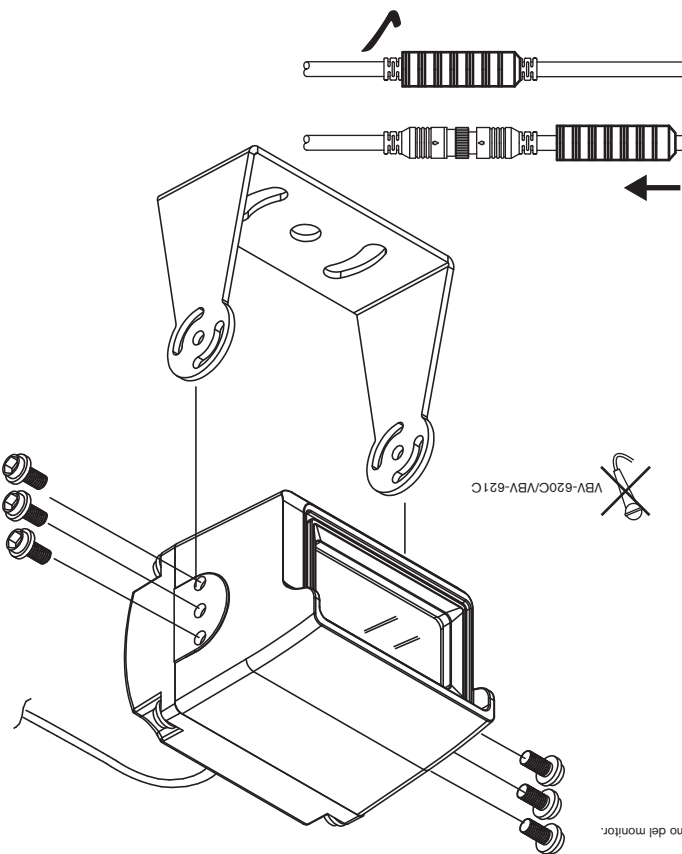
# VBV-620C/VBV-621C

**Quick start installation instructions**  
**Guide de démarrage rapide**  
**Anleitung Schnellstart-Installation**  
**Istruzioni installazione veloce**  
**Instrucciones de instalación de inicio rápido**  
**Snel starten installatie-instructies**



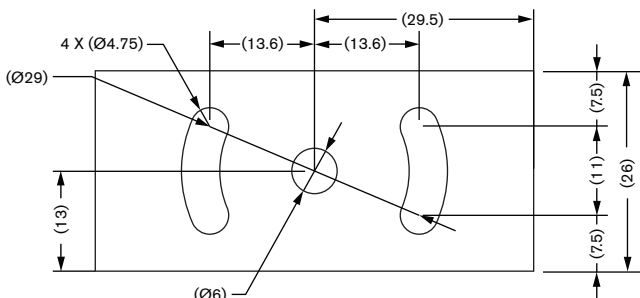
Stock code #3683/3684

2413



VBV-620C/BV-621C

- E** Back of vehicle as viewed on monitor screen.
- N** Achterkant van het voertuig als weergegeven op het beeldscherm van de monitor.
- F** Arrière du véhicule tel qu'il apparaît sur l'écran.
- D** Vista della parte posteriore del veicolo osservata dallo schermo del monitor.
- P** Darstellung der Fahrzeugrückseite auf dem Monitor.
- E** Vista de posterior del vehículo en la pantalla del monitor.



- E** Camera mounting hole pattern.
- N** Camera montage gatpatroon.
- F** Gabarit de perçage du trou de fixation de la caméra.
- D** Bohrschablone für Kamerabefestigung.
- E** Patrón perforado para montaje de cámara.
- I** Esempio di foro per montaggio telecamera.
- D** Kamera-Anlagen überkopf angebracht (mitig).
- E** Coniunto de montura de cámara a altura (Centrado).
- F** Fixer l'ensemble de la caméra en hauteur (Centre).
- N** Bevestigingsbeugel camera hoog gemonteerd (Gecentreerd).
- E** Mount camera assembly high mounted (Centred).

